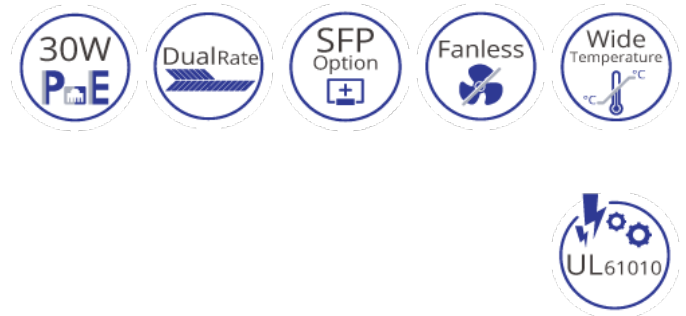


EX41922-T

広範囲動作温度対応産業用/非管理型 2ポート 10/100/1000BASE PoE +2ポート 100/1000 SFP イーサネット スイッチ



概要

EtherWANのEX41922 シリーズはコンパクトな産業用非管理型ギガビット スイッチです。過酷な環境下でも周囲のデバイスと簡単に接続できるデザインであり、優れたコストパフォーマンスの監視システムです。

EX41922 シリーズは2個の10/100/1000ベース RJ-45 ポートと2個の100/1000ベース SFP 光ポートと構成され、長距離通信を実現可能です。アップリンクのSFP ポートはDIP スイッチの切り替えにより100BASEと1000BASEのスピードに対応。デジタイズ チェーン構成とEtherWAN 管理型製品の機能Alpha-chainの互換性も問題なくご利用頂けます。

EX41922-TのPoE ポートは1ポートあたり30W、全ポート合計最大120Wまでの電力を供給し、非管理型でありながら10K ジャンボ フレーム、高速ギガビット スループット、QoSなどの豊富な機能を搭載し、エコフレンドリーなIEEE 802.3az EEE (Energy Efficient Ethernet) に準拠により、産業用仕様、ハイパフォーマンス、エネルギー効率の良いスイッチを実現、ネットワークの拡張に柔軟な、高信頼性のソリューションを提供します。

EtherWAN — "When Connectivity is Crucial."

特長

+ 広範囲動作温度対応

広範囲動作温度-40～75℃ (-40～167°F) サポート。
冗長電源入力のターミナルブロック。
DIN レール取付。

+ 光ファイバー接続

1000BASE SFP 2ポートまでの装備により、daisy chain 又は Alpha-chain アプリケーションに対応。
DIP スイッチによる100BASE 又は 1000BASE SFPを
設定可能。

+ ポート アラーム

DIP スイッチで電力又は信号伝送の障害を知らせる
リレーアラームを設定可能。

+ 全ギガの広帯域幅とジャンボ フレームをサ ポート

広帯域幅が必要な応用にギガビットのワイヤーハブピ
ードを提供。
スループットと通信効率を高める最大10K bytesジャン
ボフレームに対応。

仕様

+ Technology

Standards

IEEE802.3 10BASE-T
IEEE802.3u 100BASE-TX/100BASE-FX
IEEE802.3ab 1000BASE-T
IEEE802.3z 1000BASE-SX/1000BASE-LX
IEEE802.1x, Full duplex flow control
IEEE802.1az Energy Efficient Ethernet

Forward and Filtering Rate

14,880pps for 10Mbps
148,810pps for 100Mbps
1,488,100pps for 1000Mbps

Packet Buffer Memory

1MB

Processing Type

Store-and-Forward
Auto Negotiation
Half-duplex back-pressure and IEEE802.3x full-duplex flow control
Auto MDI/MDIX

Jumbo Frame

10K bytes

Address Table Size

8K MAC addresses

Broadcast Storm Protection Threshold

Limit 15,000 packets per second.

+ Interface

Ethernet Ports

10/100/1000BASE-T: 2 ports
100/1000BASE SFP: 2 ports

LED Indicators

Per Unit: Power1 (Green), Power2 (Green), Alarm (Red)
Per Port: Link & Activity (Green)
Per PoE Port: PoE (Amber)

DIP Switches

Enable/Disable Port fault alarm, SFP port on 100BASE.

Alarm Contact

One relay output with current 0.5A/48VDC
Supports normal close and normal open

+ Environment

Operating Temperature

-40 to 75°C (-40 to 167°F)

Storage Temperature

-40 to 85°C (-40 to 185°F)

Ambient Relative Humidity

5% to 95% (non-condensing)

+ Power

Input Voltage

Redundant power inputs; Terminal Block:
52–57VDC for PoE

Power Consumption

63.6W@52VDC, 63.8W@57VDC

PoE Power budget: 60W

Power Technology

Alternative A

Pins 1/2(+), 3/6(-)

+ Mechanical

Casing

Metal case

IP30

Dimensions

42 x 90 x 100mm (W x D x H)

(1.65" x 3.54" x 3.93")

Weight

0.37Kg (0.82lb)

Installation

DIN-Rail

+ Regulatory Approvals

ISO

Manufactured in an ISO 9001 facility

Safety

UL 61010

EMI

FCC Part 15B Class A

VCCI Class A

EN 61000-6-4

EMS

EN 61000-6-2

- EN 61000-4-2 (ESD Standards)
- EN 61000-4-3 (Radiated FRI Standards)
- EN 61000-4-4 (Burst Standards)
- EN 61000-4-5 (Surge Standards)
- EN 61000-4-6 (Induced RFI Standards)
- EN 61000-4-8 (Magnetic Field Standards)

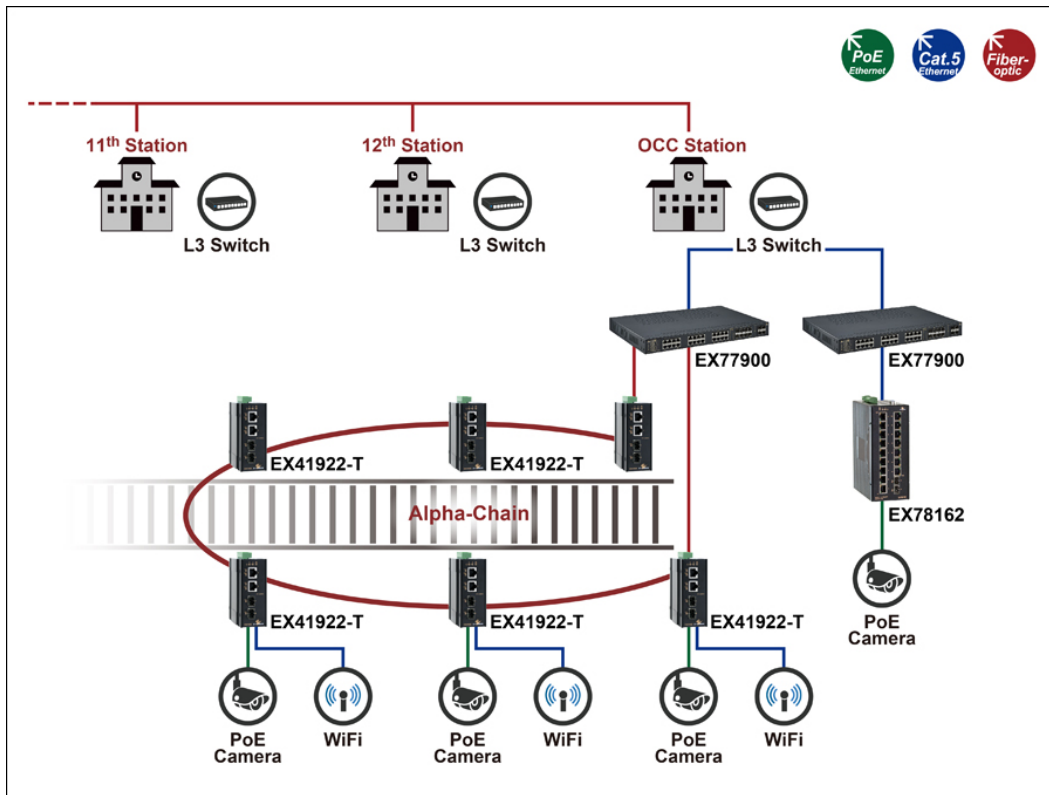
Environmental Test Compliances

IEC 60068-2-6 Fc (Vibration)

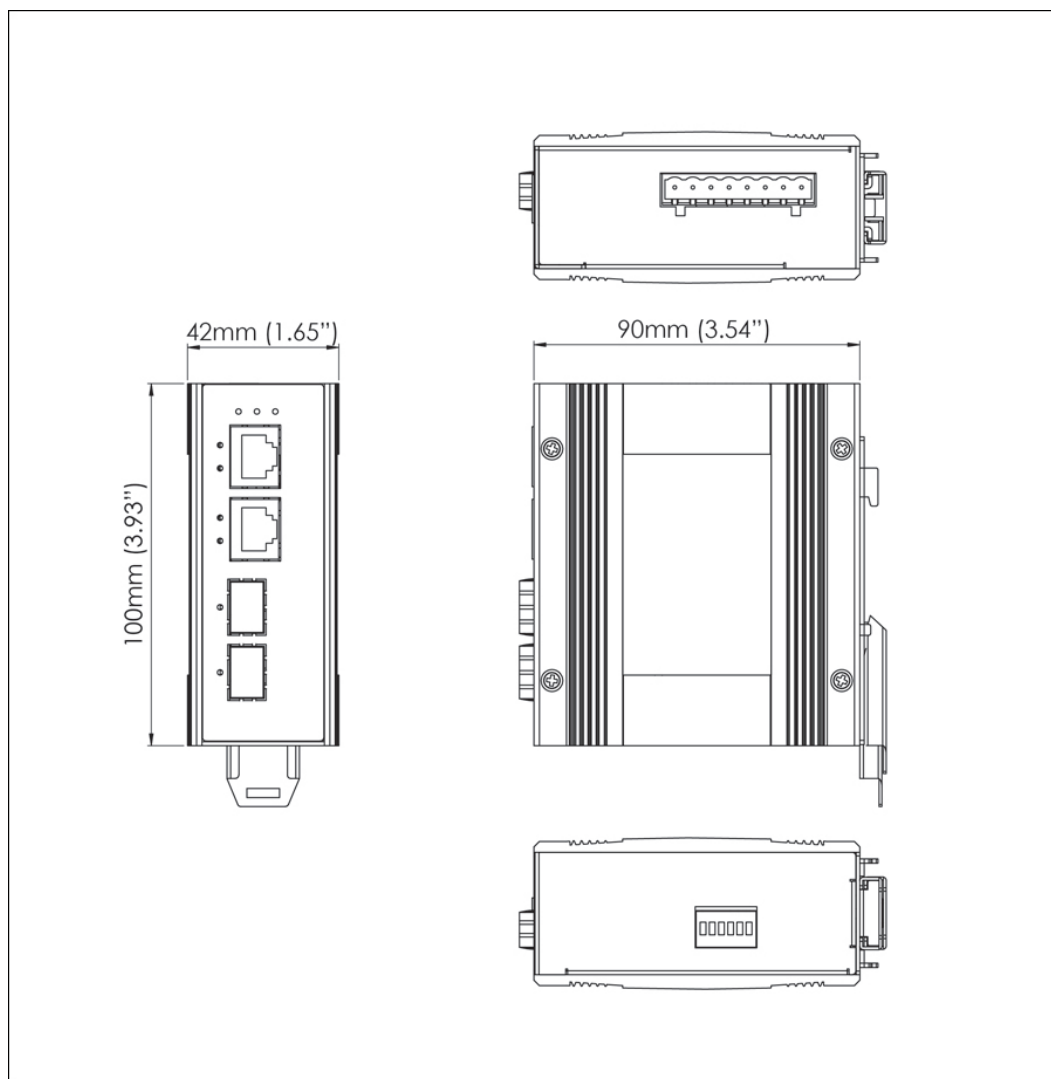
IEC 60068-2-27 Ea (Shock)

FED STD 101C Method 5007.1 (Free fall w/ package)

応用例



寸法図



製品型番

+ 型番

EX41922-T 2-port 10/100/1000Base-T PoE +2-port 100/1000 SFP Hardened Unmanaged Ethernet Switch

* DINレールマウントキットを含む。

